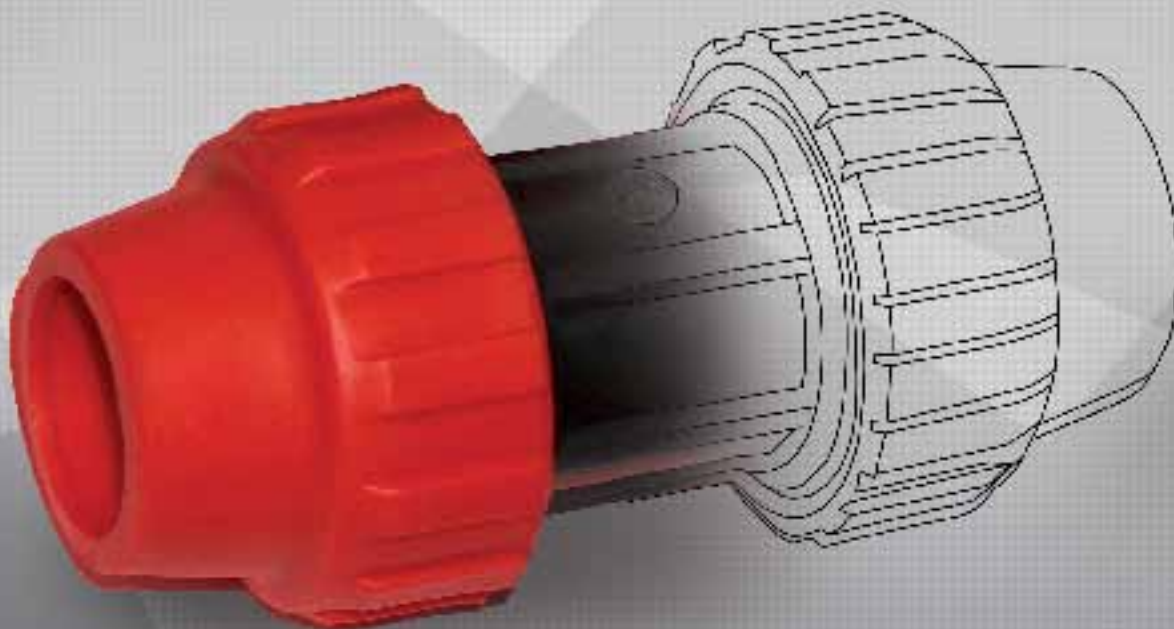


GARDEN

S E R W I S

cennik
złączki
i akcesoria 2011

line **red**



GARDEN SERWIS
05-091 ZĄBKI, ul POWSTAŃCÓW 36 G
tel 0226785265
kom. 601 767 726, 533 606 460
www.gargenservis.com
e-mail: toropecyna@wp.pl

ZŁĄCZKI POLIPROPYLENOWE DO ZASTOSOWAŃ HYDRAULICZNYCH

red
line

DANE TECHNICZNE:

Materiał: polipropylen Typ: TOPILENE ® J340 Podmiot przeprowadzający badanie: SGS Testing

Metale ciężkie

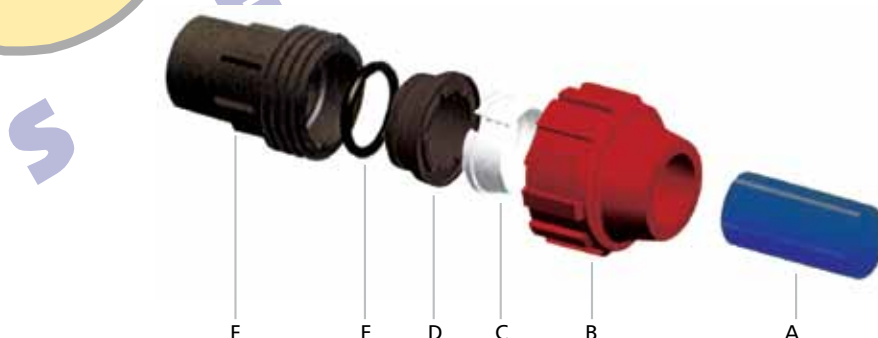
Składnik	j.m.	Metoda	Dop. limit	
Kadm (Cd)	mg/kg	EN 1122, ICP-AES	0,5	obecność nie stwierdzona
Ołów (Pb)	mg/kg	USEPA 3050B, ICP-AES	5	obecność nie stwierdzona
Rtęć (Hg)	mg/kg	USEPA 3052, ICP - AES	2	obecność nie stwierdzona
Sześciowartościowy chrom (Cr VI)	mg/kg	USEPA 3060A, UV-vis	0,16	obecność nie stwierdzona

Składniki ognioodporne

Składnik	j.m.	Metoda	Dop. limit	Rezultat
BROMOBIFENYL	mg/kg	USEPA 3540C	5	obecność nie stwierdzona
BROMOBIFENYL /eter/	mg/kg	USEPA 3540C	5	obecność nie stwierdzona

Certyfikacja

CIŚNIENIE ROBOCZE 16 bar	GWINTY	FLANSZE
NI 9561-2, DIN 8076, ISO 14236, BRL-K03	ISO 7, ANSIASME B1-20	ISO2084, DIN2501, UN 17442



A – rura PE

B – kielich – wykonany z wysokiej jakości polipropylenu charakteryzującego się odpornością na promieniowanie UV i ciepło.

C – pierścień blokujący – wykonany z poliacetalu (POM) o wysokiej twardości i wytrzymałości na uszkodzenia mechaniczne

D – tuleja dociskająca – polipropylen

E – o-ring – uszczelka wykonana z kauczuku butadienowo-akrylonitrylowego (NBR)

F – korpus – wykonany z heterofazowego bloku polipropylenu o wyjątkowych właściwościach mechanicznych, nawet w wysokich temperaturach.

Do ceny należy doliczyć 23% VAT. Ceny netto mogą ulec zmianie.

Przelot



Cena kat. netto	D (mm)	D (mm)	Ilości kartonowe
2,61	20	20	160
3,43	25	25	120
4,98	32	32	72
8,55	40	40	40

Redukcja



Cena kat. netto	D (mm)	D (mm)	Ilości kartonowe
3,33	25	20	140
4,16	32	25	80
7,26	40	32	40

Przelot GW



Cena kat. netto	D (mm)	F (BSP)	Ilości kartonowe
1,88	20	G 1/2"	300
1,98	20	G 3/4"	300
2,71	25	G 1/2"	150
2,71	25	G 3/4"	150
2,90	25	G 1"	150
3,86	32	G 3/4"	100
3,86	32	G 1"	100
5,94	40	G 1"	100

Przelot GZ



Cena kat. netto	D (mm)	M (BSP)	Ilości kartonowe
1,55	20	G 1/2"	300
1,75	20	G 3/4"	300
1,98	25	G 1/2"	230
2,08	25	G 3/4"	200
2,38	25	G 1"	180
3,13	32	G 3/4"	120
3,33	32	G 1"	120
4,98	40	G 1"	100
5,21	40	G 1 1/2"	100

Korek



Cena kat. netto	D (mm)	Ilości kartonowe
1,55	20	300
1,98	25	220
3,23	32	120
4,67	40	75

Kolano



Cena kat. netto	D (mm)	D (mm)	Ilości kartonowe
2,90	20	20	160
4,06	25	25	112
6,14	32	32	60
8,75	40	40	36

Kolano GZ



Cena kat. netto	D (mm)	M (BSP)	Ilości kartonowe
1,98	20	G 1/2"	240
2,38	25	G 1/2"	150
2,38	25	G 3/4"	150
4,49	32	G 1"	80

Kolano GW



Cena kat. netto	D (mm)	F (BSP)	Ilości kartonowe
2,28	20	G 1/2"	200
3,33	25	G 1/2"	120
3,33	25	G 3/4"	120
5,12	32	G 3/4"	80
5,12	32	G 1"	80

Trójnik



Cena kat. netto	D (mm)	Ilości kartonowe
4,16	20	100
5,51	25	60
8,35	32	40
13,96	40	20

Trójnik GW



Cena kat. netto	D (mm)	F (BSP)	Ilości kartonowe
3,53	20	G 1/2"	120
4,98	25	G 1/2"	80
4,98	25	G 3/4"	80
6,96	32	G 3/4"	48
6,36	32	G 1"	48
11,68	40	G 1"	27

Trójnik GZ



Cena kat. netto	D (mm)	M (BSP)	Ilości kartonowe
3,33	20	G 1/2"	120
4,16	25	G 3/4"	80
6,47	32	G 1"	48

Trójnik redukcyjny



Cena kat. netto	D (mm)	Ilości kartonowe
3,21	25x20x25	60
7,82	32x25x32	40
11,98	40x32x40	20

Zawór kulowy



Cena kat. netto	Rozmiar	Ilości kartonowe
13,76	25x25	50
16,90	32x32	40

Zawór kulowy GZ



Cena kat. netto	Rozmiar	Ilości kartonowe
9,54	25x3/4"	60
11,15	32x1"	50

Zawór kulowy GW



Cena kat. netto	Rozmiar	Ilości kartonowe
12,41	25x3/4"	60
15,84	32x1"	50

Klucz



Cena kat. netto	Rozmiar	Ilości kartonowe
6,90	16-32	200

Nypel redukcja



Cena kat. netto	M (BSP)	M1 (BSP)	Ilości kartonowe
0,76	G 3/4"	G 1/2"	1000
1,30	G 1"	G 3/4"	800

Nypel



Cena kat. netto	M (BSP)	Ilości kartonowe
0,58	G 1/2"	1500
1,00	G 3/4"	800
1,12	G 1"	600

Mufa redukcja



Cena kat. netto	F (BSP)	F1 (BSP)	Ilości kartonowe
0,80	G 3/4"	G 1/2"	700
1,55	G 1"	G 3/4"	500

Mufa - nypel



Cena kat. netto	F (BSP)	M (BSP)	Ilości kartonowe
0,80	G 3/4"	G 1/2"	1000
0,90	G 1"	G 3/4"	500

Mufa



Cena kat. netto	F (BSP)	Ilości kartonowe
0,80	G 1/2"	1500
1,00	G 3/4"	500
1,51	G 1"	500

Nakrętka



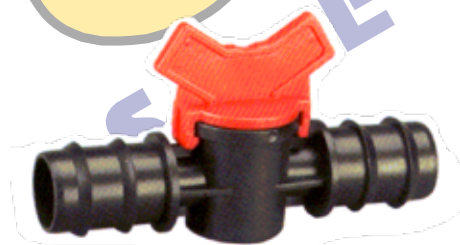
Cena kat. netto	F (BSP)	Ilości kartonowe
0,46	G 1/2"	2500
0,61	G 3/4"	1500
1,12	G 1"	500

Przeście GZ-GW



Cena kat. netto	M (BSP)	F (BSP)	Ilości kartonowe
0,50	G 3/4"	G 1/2"	1500
0,68	G 1"	G 3/4"	900

Przelot wciskany 16 mm z zaworem



Cena kat. netto	D (mm)	Ilości kartonowe
2,16	16x16	500

Przelot wciskany 16 mm GZ



Cena kat. netto	M (BSP)	D (mm)	Ilości kartonowe
0,50	G 1/2"	16	2000
0,68	G 3/4"	16	1500

Kolano wciskane 16 mm GZ



Cena kat. netto	M (BSP)	D (mm)	Ilości kartonowe
0,54	G 1/2"	16	1000
0,72	G 3/4"	16	1000

Trójnik wciskany 16 mm GZ



Cena kat. netto	M (BSP)	D (mm)	Ilości kartonowe
0,68	G 1/2"	16	1000
0,86	G 3/4"	16	550

Przelot wciskany 16 mm

Cena kat. netto	D (mm)	Ilości kartonowe
0,43	16	2000

Kolano wciskane 16 mm GZ

Cena kat. netto	D (mm)	D1 (mm)	Ilości kartonowe
0,54	16	16	1500

Trójnik wciskany 16 mm GZ

Cena kat. netto	D (mm)	D1 (mm)	Ilości kartonowe
0,65	16	16	1000

Okular 16 mm



Cena kat. netto	D (mm)	Ilości kartonowe
0,36	16	3000

GARDEN
SERWIS