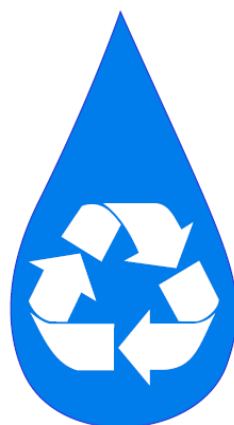


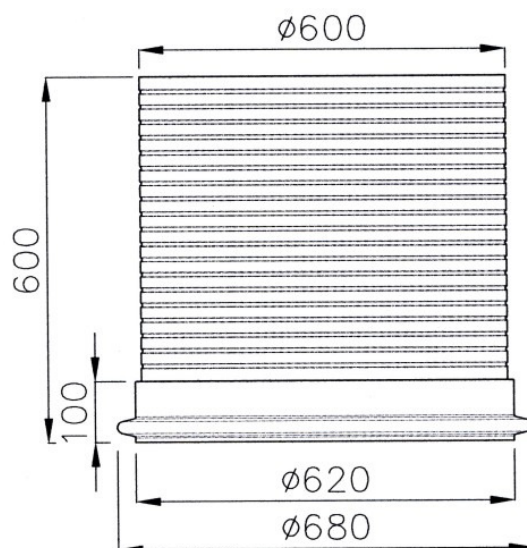
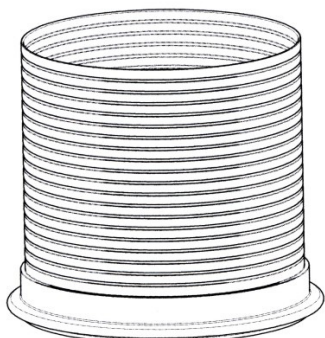
Instrukcja montażu i instalacji

Pierścień dystansowy

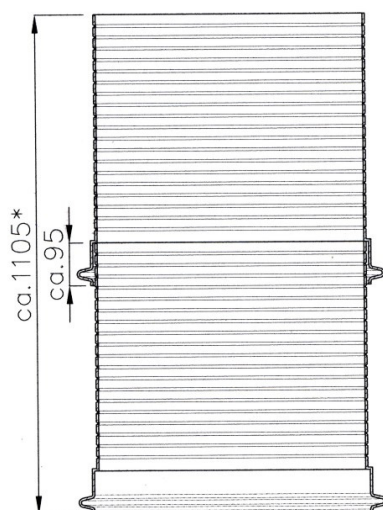


1. Wymiary

1.1 Wymiary standardowe

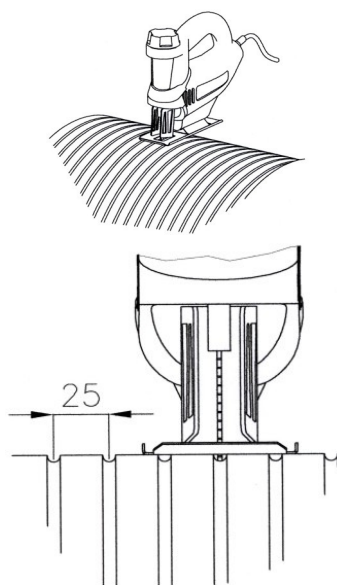


1.2 Wydłużanie pierścienia



Wydłużanie jest możliwe
* Długość może zostać zmniejszona
poprzez skracanie pierścienia.

1.3 Skracanie

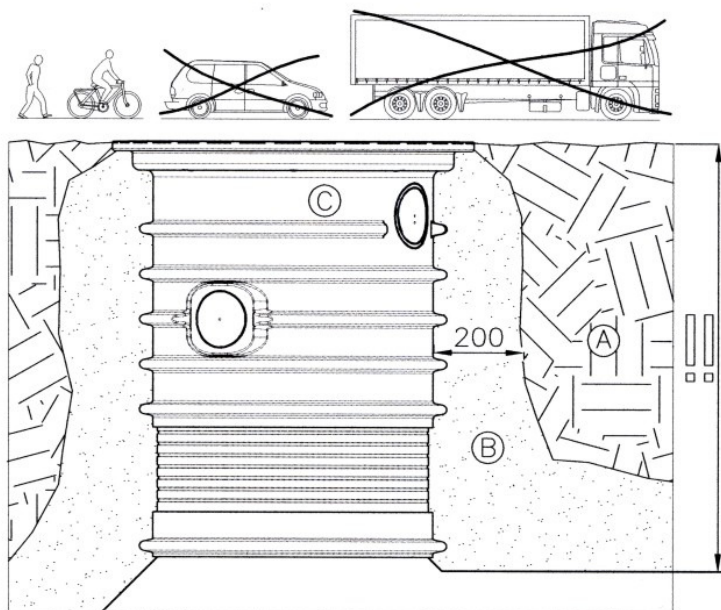


Piłą ręczną, elektryczną

2. Przykłady instalacji

Uwaga: Podczas montażu należy unikać przekrzywienia pierścienia, np. poprzez jego wyciąganie i wkładanie.

2.1 na ruch pieszcy



A: Wykop, gdy grunt stabilny i przepuszczalny

B: Materiał wypełniający:

- dobrze zagęszczalny, wolny od ostrych krawędzi, przepuszczalny

- wypełnienie musi być dobrze zagęszczone: spectrum granulacji aż do 32 (np. 0/32, 2/12 lub podobne)

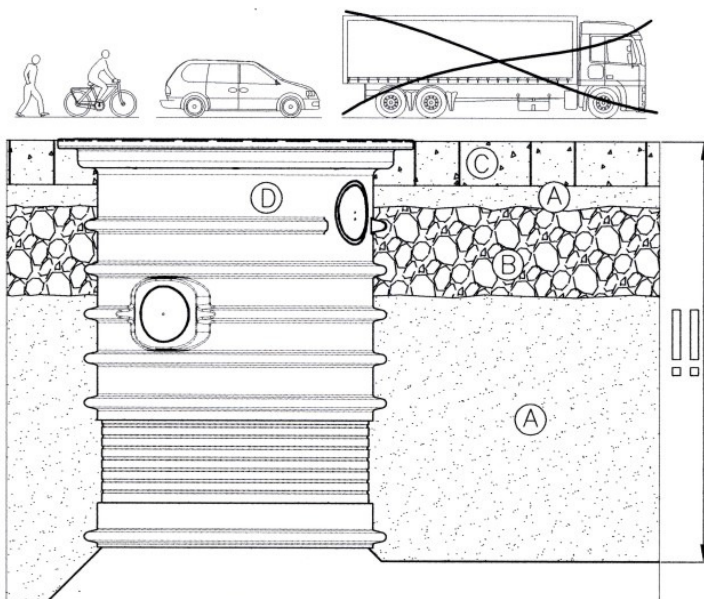
- tylko bardzo niewielka zawartość gliny, bez ostrych krawędzi

A i B: Wykonawstwo: Zagęszczanie pojedynczymi warstwami o grubościach 100 mm stąporem ręcznym (waga ok. 15 kg) (bez użycia zagęszczarek mechanicznych); 3 uderzenia na warstwę

C: VS 60 lub VS 20

!!: Należy wziąć pod uwagę maksymalną głębokość instalacji (często 1500 mm) oraz rodzaj zbiornika !!

2.2 na ruch samochodów osobowych



A: Materiał wypełniający:

- dobrze zagęszczalny, wolny od ostrych krawędzi, przepuszczalny
- wypełnienie musi być dobrze zagęszczone: spectrum granulacji aż do 32 (np. 0/32, 2/12 lub podobne)
- tylko bardzo niewielka zawartość gliny, bez ostrych krawędzi

B: Warstwa bazowa (ok. 200 mm grubości) tłucznia np. 2/45 lub podobny

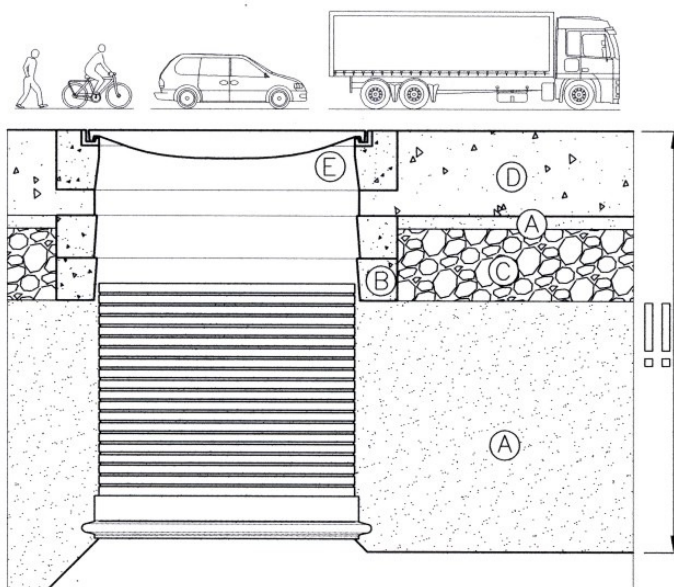
A i B: Wykonawstwo: Zagęszczanie pojedynczymi warstwami o grubościach 100 mm stąporem ręcznym (waga ok. 15 kg) (bez użycia zagęszczarek mechanicznych); 3 ucięcia na warstwę

C: Warstwa jezdna np. kostka brukowa

D: BS 60

!!: Należy wziąć pod uwagę maksymalna głębokość posadowienia (najczęściej 1500 mm) i minimalne przekrycie gruntem (600 mm) oraz rodzaj zbiornika!!

2.3 Na ruch samochodów ciężarowych (aż do LKW30)



A: Materiał wypełniający:

- dobrze zagęszczalny, wolny od ostrych krawędzi, przepuszczalny
- wypełnienie musi być dobrze zagęszczone: spectrum granulacji aż do 32 (np. 0/32, 2/12 lub podobne)
- tylko bardzo niewielka zawartość gliny, bez ostrych krawędzi

C: Warstwa bazowa (około 200 mm grubości) tłucznia, np. 2/45 lub podobne)

B: Pierścień betonowy bez styku z pierścieniem dystansowym

A i C: Wykonawstwo: Zagęszczanie pojedynczymi warstwami o grubościach 100 mm stąporem ręcznym (waga ok. 15 kg) (bez

użycia zagęszczarek mechanicznych); 3 uderzenia na warstwę

D: Warstwa jezdna np. betonowa

E: Właz z pokrywą klasa np. D400

!!: Należy wziąć pod uwagę maksymalną głębokość posadowienia (najczęściej 1500 mm) i minimalne przekrycie gruntem (600 mm) oraz rodzaj zbiornika!!

Notatki

Rewatec GmbH, luty 2009

Zastrzegamy sobie prawo do wprowadzania modyfikacji technicznych. Wyłącza się odpowiedzialność za błędy drukarskie. Zakres instalacji i przekazania do eksploatacji stanowi jeden z wymogów gwarancji